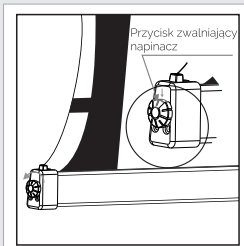
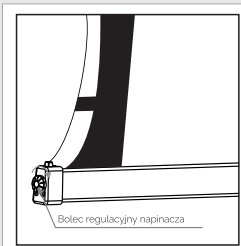
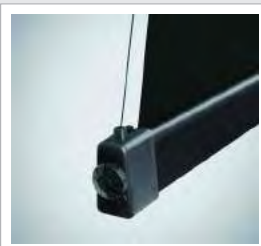
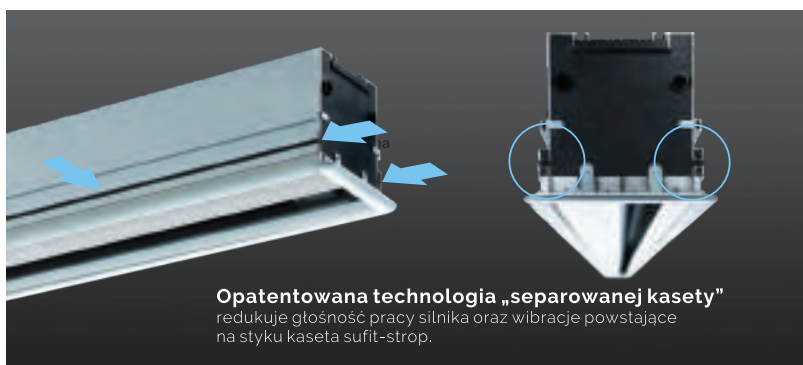


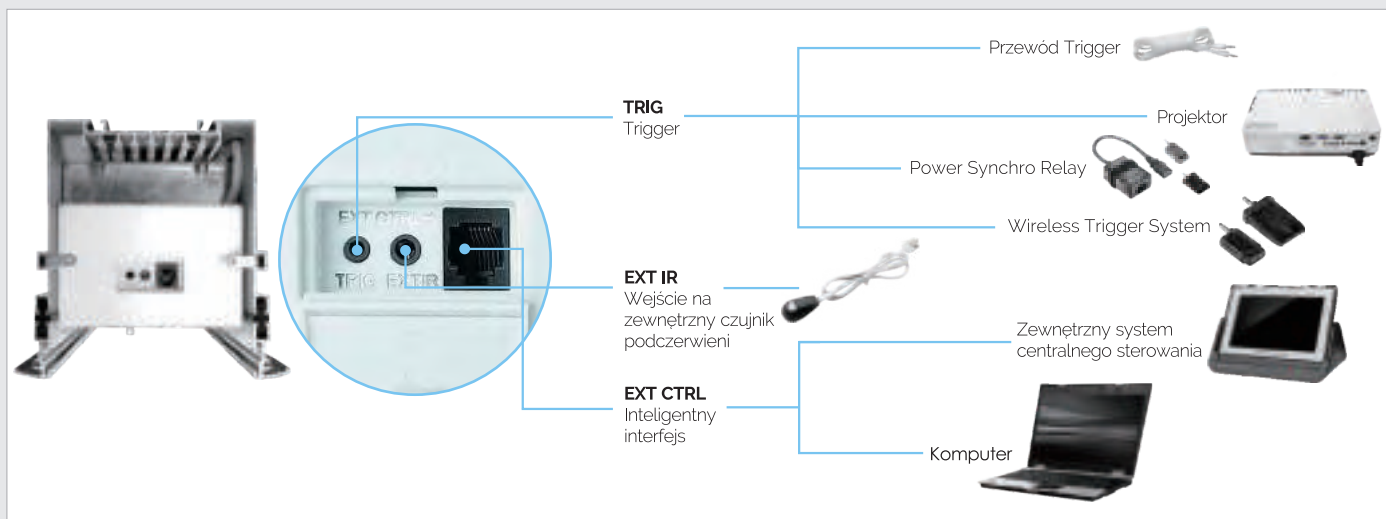


CHARAKTERYSTYKA

- Linia profesjonalna PREMIUM dedykowana do zabudowy sufitowej z systemem bocznych napinaczy i ze zintegrowanym sterowaniem IR + RS
- Ekran rozwijany elektrycznie
- Dostępne formaty: 16:9
- Szerokości od 221 do 266 cm
- Wbudowany silnik tubowy
- Sterowanie na pilota IR w komplecie
- Regulowany system mocowania sufitowego
- Wbudowane w kasetę gniazda:
 - 12V Trigger
 - Wyjście na zewnętrzną czujkę IR (w komplecie)
 - Wyjście kontrolne - dla przełącznika ściennego lub systemu sterowania (Rs485)
- Materiały projekcyjne: MW HD Pro , MG HD Pro
- 5 cm czarna ramka oraz czarny pas rozbiegowy na wyposażeniu seryjnym
- Zasilanie 230V znajduje się z lewej strony kasety ekranu (jest możliwość odłączenia przewodu zasilającego od ekranu).



WBUDOWANE GNIAZDA



STEROWANIE

STANDARD

STEROWANIE NA PILOTA IR
Mikroregulacja.
Praca pilota na odległość 8m.

PRZEŁĄCZNIK MANUALNY
Przycisk na spodzie kasety umożliwia cykliczne związanie/rozwiązanie ekranu.

MODUŁ ZINTEGROWANEGO STEROWANIA

Gniazdo zewnętrznego odbiornika IR
Gniazdo Triggera

RS485/Centralne sterowanie EXT-CTRL może być podłączony albo przez przełącznik ścienny albo przez adapter centralnego sterowania

OPCJA

POWER SYNCHRO RELAY
sterowanie bezprzewodowe, uruchamiane zdalnie podczas włączania projektora, montowane na przewodzie zasilającym projektora, współpracujące ze wszystkimi modelami projektorów, również tych bez gniazda Trigger 12V. Działa jedynie w połączeniu ze sterowaniem bezprzewodowym RF.

WIRELESS TRIGGER SYSTEM
sterowanie bezprzewodowe, uruchamiane zdalnie podczas włączania projektora, montowane w gnieździe Trigger 12V projektora, Działa jedynie w połączeniu ze sterowaniem bezprzewodowym RF

STEROWANIE MANUALNE RJ 45
sterowanie za pomocą przełącznika ściennego, montowane do gniazda RJ45 ekranów.

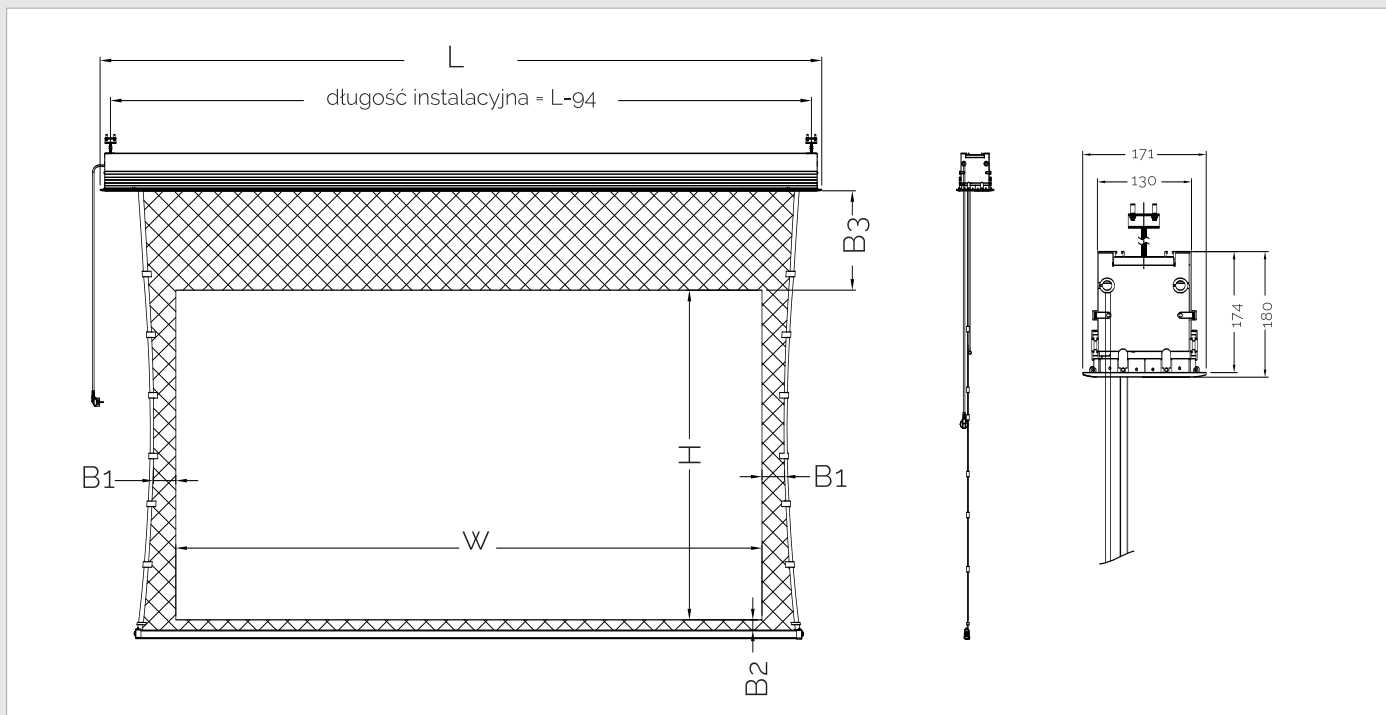
STEROWANIE MANUALNE RJ45 - RS485
sterowanie za pomocą przełącznika ściennego, montowane do gniazda RJ45, z wejściem USB i Rs485 dla systemów centralnego sterowania.

SPECYFIKACJA

Format obrazu	Przekątna obrazu (cale)	Obszar obrazu (mm)			Czarne ramki (mm)			Materiał	Długość (mm) L	Opakowanie transportowe (mm)		
		W	x	H	B1	B2	B3			L	W	H
16:9	100"	2214		1245	80	65	400	MW HD Pro, MG HD Pro	2833	2940	270	240
	108"	2346		1320	80	65	400		2966	3080	270	240
	120"	2656		1494	80	65	400		3276	3390	270	240

UWAGA:

W związku ze stałym doskonaleniem produktu, niektóre parametry mogą się zmienić bez uprzedniej zapowiedzi.



MATERIAŁY PROJEKCYJNE

Materiał	Współczynnik odbicia (gain)	Kąt widzenia	Waga (kg/m ²)	Grubość (mm)	Konstrukcja
MW HD Pro	1	160	0,426	0,35	PVC, 1-warstwowy, czarny tył
MG HD Pro	1	160	0,426	0,35	PVC, 1-warstwowy, czarny tył